

GLOCKENKONDENSATABLEITER IB30SS

BESCHREIBUNG

Der Glockenkondensatableiter IB30S ist ein robuster und vielseitiger Kondensatableiter aus C-Stahl.

Diese Kondensatableiter arbeiten intermittierend und sind für den Einsatz im Nieder- und Hochdruck sowie Satt- oder überhitzten Dampf geeignet. Typische Anwendungen sind Streckenentwässerungen, Dampfbegleitheizungen, Trockner, Chemie- und Wäschereigeräte.

EIGENSCHAFTEN

Intermittierende Arbeitsweise

Entwässert das Kondensat bei Dampftemperatur

Unempfindlich gegen Wasserschläge und Vibrationen

Robust und vielseitig

Einfach in der Wartung

OPTIONEN: BDV – Ablassventil
AFZ – Frostschutzventil

EINSATZ: Sattdampf und überhitzter Dampf

LIEFERBARE

MODELLE: IB30SS-4, 8, 12 und 17 – Edelstahl

NENNWEITEN: 1/2" bis 1"

ANSCHLÜSSE: Muffengewinde ISO 7 Rp oder NPT
Schweißmuffen (SW) ASME 16.11
Anschweißenden (BW) ASME B16.25 (auf Anfrage)

EINBAU: Waagerechter Einbau
Siehe hierzu auch IMI – Installations- und Bedienungsanleitung

MAX. ΔP: IB30SS-4 – 4 bar
IB30SS-8 – 8 bar
IB30SS-12 – 12 bar
IB30SS-17 – 17 bar



CE MARKIERUNG – GRUPPE 2 (PED)

PN 25	Kategorie
1/2" to 1"	SEP

AUSLEGUNGSDATEN *

MAX. DRUCK	ZUGEHÖRIGE TEMPERATUR
25 bar	100 °C
21 bar	200 °C
18,5 bar	350 °C
17,1 bar	400 °C

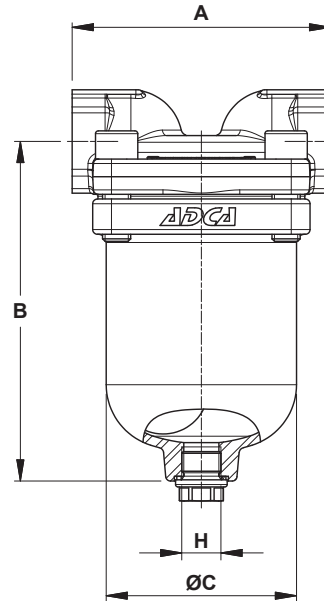
PMO – Max. Betriebsdruck: 17 bar

TMO – Max. Betriebstemperatur: 400 °C

* Gemäß EN 1092-1:2018

KONDENSATLEISTUNG (kg/h)

MODELL	NENNWEITE	DIFFERENZDRUCK (bar)												
		1	2	3	4	5	6	7	8	10	11	12	14	17
IB30SS-4	1/2" bis 1"	280	390	470	530	–	–	–	–	–	–	–	–	–
IB30SS-8	1/2" bis 1"	190	260	320	360	400	430	460	500	–	–	–	–	–
IB30SS-12	1/2" bis 1"	160	220	260	290	320	360	370	400	440	480	490	–	–
IB30SS-17	1/2" bis 1"	140	180	200	215	225	235	240	250	265	270	275	280	400

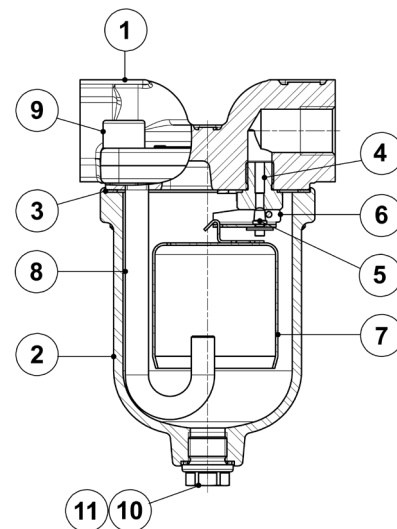


ABMESSUNGEN (mm)

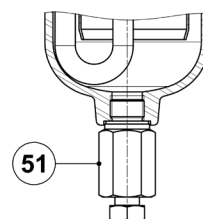
NENNWEITE	A	B	ØC	H	GEWICHT (kg)
1/2"	110	144	81	3/8"	3,4
3/4"	110	144	81	3/8"	3,3
1"	110	144	81	3/8"	3,2

WERKSTOFFE

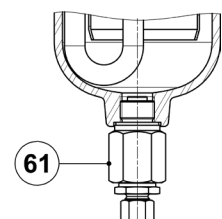
POS. NR.	BEZEICHNUNG	WERKSTOFF
1	Gehäuse	AISI 316L / 1.4404
2	Unterteil	A351 CF8M / 1.4408
3	* Dichtung	Edelstahl / Graphit
4	* Sitz	AISI 410 / 1.4006
5	* Ventil	AISI 410 / 1.4006
6	* Hebel	AISI 304 / 1.4301
7	* Glocke	AISI 304 / 1.4301
8	Eintrittsrohr	AISI 304 / 1.4301
9	Schrauben	Edelstahl A2-70
10	Stopfen	AISI 316 / 1.4401
11	** Dichtung	Kupfer, AISI 304 / 1.4301
51	Ablassventil	AISI 303 / 1.4305, AISI 316L / 1.4404
61	Frostschutzventil	AISI 303 / 1.4305, AISI 316L / 1.4404



* Verfügbare Ersatzteile, ** Nicht bei NPT-Ausführung



BDV - Ablassventil
(Manuell)



AFZ - Frostschutzventil
(Automatisch)